

POLOŽKA	SYMMETRICAL AWD (ALL-WHEEL DRIVE)	
	ACTIVE	EXECUTIVE
	TYP: G5, VARIANTA: GTE, VERZE: CKL	
	2,0I-L EYESIGHT, LINEARTRONIC	

MOTOR		
Typ		Horizontálně uložený, 4 válcový, benzínový motor typu Boxer, DOHC 16-ventilů, variabilní časování všech ventilů, FB20
Vrtání × Zdvih	mm	84,0 × 90,0
Zdvihový objem	ccm	1995
Kompresní poměr		12,5:1
Palivová soustava		Sekvenční přímé vícebodové vstřikování paliva
Palivo		Bezolovnatý benzín BA95, min 95 oktanů
Objem palivové nádrže	l	48

TECHNICKÉ PARAMETRY			
Maximální výkon (DIN)	kW (PS) / ot	110 (150) / 5600–6000	
Maximální točivý moment (DIN)	Nm/ot	194 / 4000	
Maximální rychlost	km/h	197	
Zrychlení (0-100 km/h)	sec.	10,0	
Spotřeba paliva dle WLTP / Emise CO ₂ dle WLTP	Nízká (jízda nestálou nízkou rychlostí, např. městský režim)	l/100 km / g/km	8,5 / 192
	Střední	l/100 km / g/km	7,3 / 166
	Vysoká	l/100 km / g/km	6,4 / 144
	Fáze rychlosti při měření	Mimořádně vysoká (mimořádně vysoké zatížení, např. dálniční režim)	l/100 km / g/km
	Kombinovaná	l/100 km / g/km	7,7 / 174
Hluk stojícího vozidla	dB/ot	72/3750	
Hluk za jízdy	dB	67,0	
Akumulátor	V/Ah	12/48 pro příslušenství, 12/45 pro restart motoru	
Alternátor	V/A	Integrovaný startér generátor 12/165	
Elektromotor		Synchronní střídavý motor s permanentním magnetem	
Maximální výkon	kW (PS)	12,3 (16,7)	
Maximální točivý moment	Nm	66	
Trakční baterie		Lithium-iontová baterie	
Maximální výkon baterie	kW	13,5	
Napětí	V	118,4	
Jmenovitá kapacita	Ah	4,8	

SERVISNÍ PROHLÍDKY		
Výměna motorového oleje		každých 12 měsíců nebo 15 000 km, podle toho co nastane dříve
Servisní prohlídka		každých 24 měsíců nebo 30 000 km, podle toho co nastane dříve

POLOŽKA	SYMMETRICAL AWD (ALL-WHEEL DRIVE)	
	ACTIVE	EXECUTIVE
	TYP: G5, VARIANTA: GTE, VERZE: CKL	
	2,0I-L EYESIGHT, LINEARTRONIC	

PŘEVODOVÉ ÚSTROJÍ

Symmetrical AWD		Active Torque Split AWD system – systém variabilního rozdělení točivého momentu	
Převodovka		typ	CVT
	D režim		3,601–0,513
	1. převodový stupeň		3,553
	2. převodový stupeň		1,892
	3. převodový stupeň		1,474
Převodový poměr	4. převodový stupeň		1,228
	5. převodový stupeň		1,024
	6. převodový stupeň		0,852
	7. převodový stupeň		0,682
	Zpátečka		3,689
Stálý převod			3,700
Spojka			Kapalinový měnič

ROZMĚRY & HMOTNOSTI

Celková délka		mm	4475
Celková šířka		mm	1775
Celková výška		mm	1515
Rozvor		mm	2670
Rozchod	Přední nápr.	mm	1540
	Zadní nápr.	mm	1545
Minimální světlá výška		mm	140
Nájezdový úhel	Vpředu	°	16,6
	Vzadu	°	28,4
Přechodový úhel		°	13,7
Provozní hmotnost = (pohotovostní hmotnost +75kg řidič)		kg	1589–1611
Maximální celková hmotnost		kg	2050
Užitečná hmotnost		kg	461–439
Maximální zatížení nápravy	Vpředu	kg	1120
	Vzadu	kg	1080
Maximální hmotnost přívěsu	Nebrzděný	kg	650
	Brzděný	kg	1070
Maximální svislé zatížení tažného zařízení		kg	80

KABINA

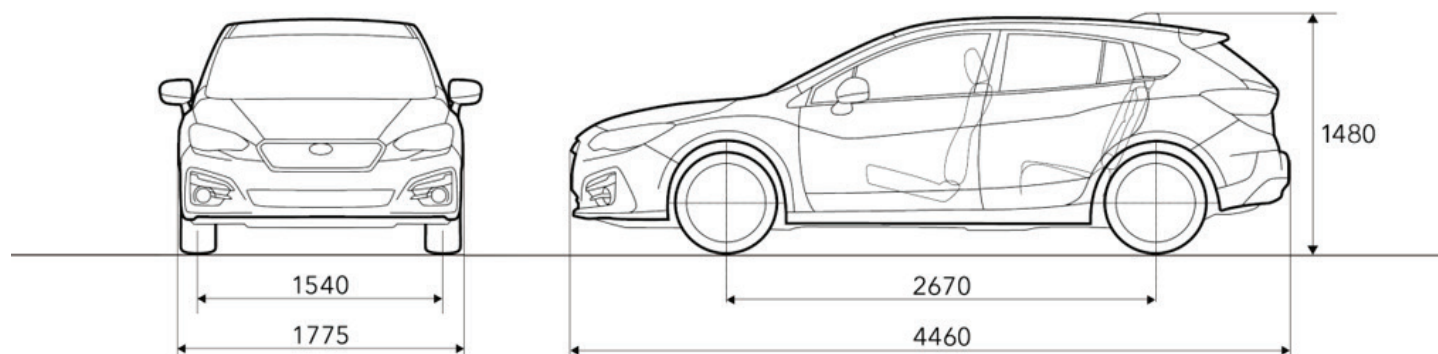
Počet míst		osob	5
Objem zavazadlového prostoru		l	340 (od podlahy k horní hraně zadních opěradel)
	Při sklop. Sedadlech	l	1193/1173 ²
Délka zavazadlového prostoru		mm	820
	Při sklop. Sedadlech	mm	1465
Šířka zavazadlového prostoru	Min. / Max.	mm	1090/1220
		mm	710

KAROSÉRIE

Řízení			Hřebenové s elektrickým posilovačem
Zavěšení (nezávislé zavěšení kol)	Přední náprava		Vzpěra McPherson, vinuté pružiny
	Zadní náprava		Double wishbone typ, vinuté pružiny
Poloměr otáčení		m	5,4
Brzdy	Přední náprava		Kotoučové s vnitřním chlazením
	Zadní náprava		Kotoučové s vnitřním chlazením
			Diagonálně rozdělené dvouokružové brzdy s podtlakovým posilovačem a elektronickou regulací brzdného tlaku
			4-Kanálové ABS, Systém EBD, Systém jízdní stability vozu VDC
			Brzdový asistent BA – systém pro zvýšení brzdného účinku
			Elektronická parkovací brzda s funkcí Auto Vehicle Hold – systém pro stání bez stisknutí pedálu brzdy
Pneumatiky, Ráfky			215/50 R17 91V, 7J × 17 ET +55

1) Spotřeba a emise CO₂; Euro 6D-ISC-FCM, směrnice EC 715/2007-2018/1832AP

2) Modely se střešním oknem



POLOŽKA	SYMMETRICAL AWD (ALL-WHEEL DRIVE)	
	TREND	COMFORT
	TYP: G5, VARIANTA: GT3, VERZE: CAL	TYP: G5, VARIANTA: GT3, VERZE: CEL
	1,6I-L EYESIGHT, LINEARTRONIC	

MOTOR		
Typ		Horizontálně uložený, 4 válcový, benzínový motor typu Boxer, DOHC 16-ventilů, variabilní časování všech ventilů, FB16
Vrtání × Zdvih	mm	78,8 × 82,0
Zdvihový objem	ccm	1600
Kompresní poměr		11:1
Palivová soustava		Sekvenční vícebodové vstřikování paliva
Palivo		Bezolovnatý benzín BA95, min 95 oktanů
Objem palivové nádrže	l	50

TECHNICKÉ PARAMETRY			
Maximální výkon (DIN)		kW (PS) / ot	84 (114) / 6200
Maximální točivý moment (DIN)		Nm/ot	150/3600
Maximální rychlost		km/h	180
Zrychlení (0-100 km/h)		sec.	12,4
Spotřeba paliva dle WLTP / Emise CO ₂ dle WLTP	Nízká (jízda nestálou nízkou rychlostí, např. městský režim)	l/100 km / g/km	10,1 / 227
	Střední	l/100 km / g/km	7,3 / 164
	Vysoká	l/100 km / g/km	6,5 / 147
	Fáze rychlosti při měření	Mimořádně vysoká (mimořádně vysoké zatížení, např. dálniční režim)	l/100 km / g/km
	Kombinovaná	l/100 km / g/km	7,6 / 172
Hluk stojícího vozidla		dB/ot	74,6 / 3750
Hluk za jízdy		dB	70
Akumulátor		V/Ah	12/52
Alternátor		V/A	12/130

PŘEVODOVÉ ÚSTROJÍ			
Symmetrical AWD			Active Torque Split AWD system – systém variabilního rozdělení točivého momentu
Převodovka		typ	CVT
	D režim		3,601–0,513
Převodový poměr	1. převodový stupeň	-	3,601
	2. převodový stupeň	-	2,155
	3. převodový stupeň	-	1,516
	4. převodový stupeň	-	1,092
	5. převodový stupeň	-	0,843
	6. převodový stupeň	-	0,667
	7. převodový stupeň	-	0,557
	Zpátečka		3,687
Stálý převod			3,900
Spojka			Kapalinový měnič

POLOŽKA	SYMMETRICAL AWD (ALL-WHEEL DRIVE)	
	TREND	COMFORT
	TYP: G5, VARIANTA: GT3, VERZE: CAL	TYP: G5, VARIANTA: GT3, VERZE: CEL
	1,6I-L EYESIGHT, LINEARTRONIC	

ROZMĚRY & HMOTNOSTI			
Celková délka		mm	4475
Celková šířka		mm	1775
Celková výška		mm	1480
Rozvor		mm	2670
Rozchod	Přední nápr.	mm	1540
	Zadní nápr.	mm	1545
Minimální světlá výška		mm	130
Nájezdový úhel	Vpředu	°	13,75
	Vzadu	°	25,5
Přechodový úhel		°	12,9
Provozní hmotnost = (pohotovostní hmotnost +75kg řidič)		kg	1435
Maximální celková hmotnost		kg	1920
Užitečná hmotnost		kg	485
Maximální zatížení nápravy	Vpředu	kg	1050
	Vzadu	kg	1020
Maximální hmotnost přívěsu	Nebrzděný	kg	650
	Brzděný	kg	1200
Maximální svislé zatížení tažného zařízení		kg	80

KABINA			
Počet míst		osob	5
Objem zavazadlového prostoru		l	385 (od podlahy k horní hraně zadních opěradel)
	Při sklop. Sedadlech	l	1310/1290 ²
Délka zavazadlového prostoru		mm	810
	Při sklop. Sedadlech	mm	1465
Šířka zavazadlového prostoru	Min. / Max.	mm	1090/1220
		mm	757

KAROSÉRIE			
Řízení			Hřebenové s elektrickým posilovačem
Zavěšení (nezávislé zavěšení kol)	Přední náprava		Vzpěra McPherson, vinuté pružiny
	Zadní náprava		Double wishbone typ, vinuté pružiny
Poloměr otáčení		m	5,3
Brzdy	Přední náprava		Kotoučové s vnitřním chlazením
	Zadní náprava		Kotoučové s vnitřním chlazením
			Diagonálně rozdělené dvouokruhové brzdy s podtlakovým posilovačem a elektronickou regulací brzdného tlaku
			4-Kanálové ABS, Systém EBD, Systém jízdní stability vozu VDC
			Brzdový asistent BA – systém pro zvýšení brzdného účinku
			Elektronická parkovací brzda s funkcí Auto Vehicle Hold – systém pro stání bez stisknutí pedálu brzdy
Pneumatiky, Ráfky		205/55 R16 91V, 6,6J × 16 ET +55	205/50 R17 89V, 7J × 17 ET +55

SERVISNÍ PROHLÍDKY	
Výměna motorového oleje	každých 12 měsíců nebo 15 000 km, podle toho co nastane dříve
Servisní prohlídka	každých 24 měsíců nebo 30 000 km, podle toho co nastane dříve