



LEGACY

Preise · Technische Daten · Ausstattung

September 2008



Legacy Limousine | Preise

	Kraftstoffart	Leistung	Getriebe	Hubraum	Preise ¹⁾
		kW/PS		ccm	inkl. 19% MwSt.
LIMOUSINE					
Legacy Limousine 2.0R <i>Active</i>	Benzin	110/150	5-Gang-Schaltgetriebe	1994	27.580,- €
Legacy Limousine 2.0R <i>Active</i>	Benzin	110/150	Automatikgetriebe	1994	29.430,- €
Legacy Limousine 2.0R <i>Comfort</i>	Benzin	110/150	5-Gang-Schaltgetriebe	1994	31.790,- €
Legacy Limousine 2.0R <i>Comfort</i>	Benzin	110/150	Automatikgetriebe	1994	33.640,- €
Legacy Limousine 2.5i <i>Comfort</i>	Benzin	127/173	5-Gang-Schaltgetriebe	2457	34.000,- €
Legacy Limousine 2.5i <i>Comfort</i>	Benzin	127/173	Automatikgetriebe	2457	35.340,- €
Legacy Limousine 3.0R <i>Exclusive</i> Navigation	Benzin	180/245	Automatikgetriebe	3000	45.110,- €
Legacy Limousine 3.0R spec. B <i>Navigation</i>	Benzin	180/245	6-Gang-Schaltgetriebe	3000	47.160,- €
Legacy Limousine 3.0R spec. B <i>Navigation</i>	Benzin	180/245	Automatikgetriebe	3000	48.700,- €
Legacy Limousine 2.0D <i>Active</i>	Diesel	110/150	5-Gang-Schaltgetriebe	1998	29.580,- €
Legacy Limousine 2.0D <i>Comfort</i>	Diesel	110/150	5-Gang-Schaltgetriebe	1998	33.790,- €
Legacy Limousine 2.0D <i>Comfort</i> Navigation	Diesel	110/150	5-Gang-Schaltgetriebe	1998	36.350,- €
Legacy Limousine 2.0D <i>Exclusive</i> Navigation	Diesel	110/150	5-Gang-Schaltgetriebe	1998	37.150,- €

	Preise
	inkl. 19% MwSt.
SONDERAUSSTATTUNGEN	
Leder-Innenausstattung (Sitze und Kopfstützen komplett in Leder sowie Teile der Tür-Seitenverkleidung; Farbe auf Anfrage)	2.120,- €
Leder-Innenausstattung inkl. Sitzheizung vorne (Farbe auf Anfrage)	2.520,- €
Plus1-Anschlußgarantie für Modelle mit Benzinmotor (1 Jahr Anschlußgarantie bis max. 130.000 km nach Ablauf der 3-Jahres-Garantie)	395,- €
Plus2-Anschlußgarantie für Modelle mit Benzinmotor (2 Jahre Anschlußgarantie bis max. 160.000 km nach Ablauf der 3-Jahres-Garantie)	760,- €
Plus1-Anschlußgarantie für Modelle mit Dieselmotor (1 Jahr Anschlußgarantie bis max. 130.000 km nach Ablauf der 3-Jahres-Garantie)	460,- €
Plus2-Anschlußgarantie für Modelle mit Dieselmotor (2 Jahre Anschlußgarantie bis max. 160.000 km nach Ablauf der 3-Jahres-Garantie)	890,- €

● = Serienausstattung - = nicht im Lieferprogramm erhältlich ○ = optional gegen Aufpreis lieferbar ¹⁾ Alle Preise verstehen sich als unverbindliche Preisempfehlung inkl. Metallic/Perleffektlackierung und 19% MwSt, zzgl. Überführungskosten ²⁾ Kraftstoffverbrauch/CO₂-Emissionen gemäß EU-Richtlinie 1999/94/EG. Die angegebenen Werte wurden nach den vorgeschriebenen Messverfahren (RL/80/1268/EWG) ermittelt. (Werte in Klammern beziehen sich auf Ausstattungsversion "Comfort") ³⁾ Anhängelast-Erhöhung mit besonderem Gutachten möglich ⁴⁾ Leergewicht ohne Fahrer; je nach Ausstattungsumfang kann sich das Leergewicht erhöhen ⁵⁾ Sportshift ist ein eingetragenes Warenzeichen von Prodrive Ltd. ⁶⁾ nicht in Verbindung mit Navigationssystem ab Werk ⁷⁾ TMC-Einheit optional als Zubehör ⁸⁾ nur in Verbindung mit Schaltgetriebe ⁹⁾ nur in Verbindung mit Automatikgetriebe "T" = Ausstattung in Modellvariante Trend enthalten "A" = Ausstattung in Modellvariante Active enthalten "C" = Ausstattung in Modellvariante Comfort enthalten "E" = Ausstattung in Modellvariante Exclusive enthalten "N" = Ausstattung in Modellvariante mit Navigationssystem enthalten

Legacy Kombi | Preise

	Kraftstoffart	Leistung	Getriebe	Hubraum	Preise ¹⁾
		kW/PS		ccm	inkl. 19% MwSt.
KOMBI					
Legacy Kombi 2.0R <i>Active</i>	Benzin	110/150	5-Gang-Schaltgetriebe	1994	28.810,- €
Legacy Kombi 2.0R <i>Active</i>	Benzin	110/150	Automatikgetriebe	1994	30.660,- €
Legacy Kombi 2.0R <i>Comfort</i>	Benzin	110/150	5-Gang-Schaltgetriebe	1994	33.020,- €
Legacy Kombi 2.0R <i>Comfort</i>	Benzin	110/150	Automatikgetriebe	1994	34.870,- €
Legacy Kombi 2.5i <i>Comfort</i>	Benzin	127/173	5-Gang-Schaltgetriebe	2457	35.230,- €
Legacy Kombi 2.5i <i>Comfort</i>	Benzin	127/173	Automatikgetriebe	2457	36.570,- €
Legacy Kombi 3.0R <i>Exclusive Navigation</i>	Benzin	180/245	Automatikgetriebe	3000	46.340,- €
Legacy Kombi 3.0R spec. B <i>Navigation</i>	Benzin	180/245	6-Gang-Schaltgetriebe	3000	48.390,- €
Legacy Kombi 3.0R spec. B <i>Navigation</i>	Benzin	180/245	Automatikgetriebe	3000	49.930,- €
Legacy Kombi 2.0D <i>Active</i>	Diesel	110/150	5-Gang-Schaltgetriebe	1998	30.810,- €
Legacy Kombi 2.0D <i>Comfort</i>	Diesel	110/150	5-Gang-Schaltgetriebe	1998	35.020,- €
Legacy Kombi 2.0D <i>Comfort Navigation</i>	Diesel	110/150	5-Gang-Schaltgetriebe	1998	37.580,- €
Legacy Kombi 2.0D <i>Exclusive Navigation</i>	Diesel	110/150	5-Gang-Schaltgetriebe	1998	38.380,- €

	Preise
	inkl. 19% MwSt.
SONDERAUSSTATTUNGEN	
Leder-Innenausstattung (Sitze und Kopfstützen komplett in Leder sowie Teile der Tür-Seitenverkleidung; Farbe auf Anfrage)	2.120,- €
Leder-Innenausstattung inkl. Sitzheizung vorne (Farbe auf Anfrage)	2.520,- €
Plus1-Anschlußgarantie für Modelle mit Benzinmotor (1 Jahr Anschlußgarantie bis max. 130.000 km nach Ablauf der 3-Jahres-Garantie)	395,- €
Plus2-Anschlußgarantie für Modelle mit Benzinmotor (2 Jahre Anschlußgarantie bis max. 160.000 km nach Ablauf der 3-Jahres-Garantie)	760,- €
Plus1-Anschlußgarantie für Modelle mit Dieselmotor (1 Jahr Anschlußgarantie bis max. 130.000 km nach Ablauf der 3-Jahres-Garantie)	460,- €
Plus2-Anschlußgarantie für Modelle mit Dieselmotor (2 Jahre Anschlußgarantie bis max. 160.000 km nach Ablauf der 3-Jahres-Garantie)	890,- €

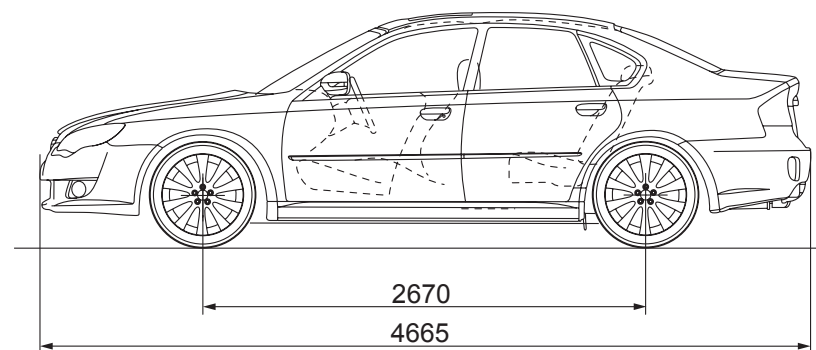
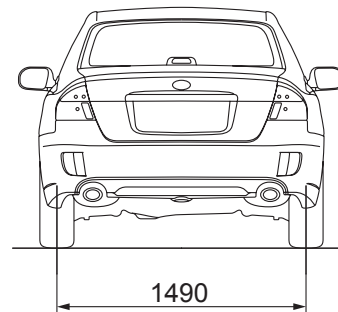
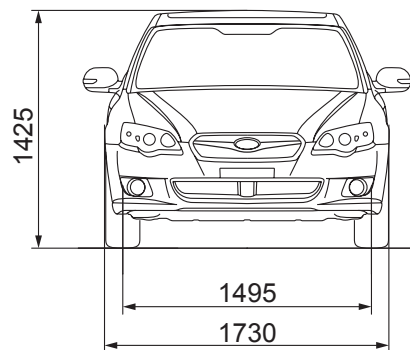
Legacy Limousine | Technische Daten

		2.0R		2.0D	2.5i		3.0R	3.0R spec. B		
		5-Gang	Automatik	5-Gang	5-Gang	Automatik	Automatik	6-Gang	Automatik	
MOTOR										
4-Zylinder-Leichtmetall-Boxermotor, 16V, flüssigkeitsgekühlt		●	●	●	●	●	-	-	-	
6-Zylinder-Leichtmetall-Boxermotor, 24V, flüssigkeitsgekühlt		-	-	-	-	-	●	●	●	
Microprozessorgesteuertes Motormanagement		●	●	●	●	●	●	●	●	
Kraftstoffeinspritzung		Multipoint	Multipoint	Common-Rail	Multipoint	Multipoint	Multipoint	Multipoint	Multipoint	
Subaru ecomatic®-Autogasanlage		○	○	-	○	○	-	-	-	
Dieselpartikelfilter (DPF)		-	-	●	-	-	-	-	-	
Hubraum	ccm	1994	1994	1998	2457	2457	3000	3000	3000	
Leistung	kW (PS) bei U/min.	110 (150)/ 6000	110 (150)/ 6000	110 (150)/ 3600	127 (173)/ 6000	127 (173)/ 6000	180 (245)/ 6600	180 (245)/ 6600	180 (245)/ 6600	
Maximales Drehmoment	Nm bei U/min.	196/3200	196/3200	350/1800	227/4400	227/4400	297/4200	297/4200	297/4200	
Bohrung/Hub	mm	92,0x75,0	92,0x75,0	86,0x86,0	99,5x79	99,5x79	89,2x80,0	89,2x80,0	89,2x80,0	
Verdichtungsverhältnis		10,2:1	10,2:1	16,3:1	10,0:1	10,0:1	10,7:1	10,7:1	10,7:1	
Abgasnorm		EURO 4	EURO 4	EURO 4	EURO 4	EURO 4	EURO 4	EURO 4	EURO 4	
Kraftstoffart		Super 95 Oktan	Super 95 Oktan	Diesel	Super 95 Oktan	Super 95 Oktan	Super 95 Oktan	Super 95 Oktan	Super 95 Oktan	
Antriebsart		Allradantrieb	Allradantrieb	Allradantrieb	Allradantrieb	Allradantrieb	Allradantrieb	Allradantrieb	Allradantrieb	
FAHRLEISTUNGEN										
Höchstgeschwindigkeit	km/h	209	201	208	219	217	237	243	237	
Beschleunigung (0-100 km/h)	sec	10,0	11,3	8,7	9,5	10,3	8,2	6,9	8,2	
KRAFTSTOFFVERBRAUCH UND EMISSION ²⁾										
Verbrauch innerorts	l/100 km	11,7	11,5	7,0	11,7	11,9	13,8	17,6	13,8	
Verbrauch außerorts	l/100 km	6,7	6,5	4,8	6,7	6,5	7,4	8,9	7,4	
Verbrauch kombiniert	l/100 km	8,6	8,3	5,6	8,5	8,5	9,8	12,1	9,8	
CO ₂ -Emission kombiniert	g/km	202	196	148	202	200	231	286	231	
ANHÄNGELAST										
ungebremst	kg	710	725	750	720	720	750	750	750	
gebremst bis 12% Steigung	kg	1300	1500	1700	1500	1800	2000	2000	2000	
gebremst bis 8% Steigung ³⁾	kg	1900	1900	1700	1900	1900	2000	2000	2000	

● = Serienausstattung - = nicht im Lieferprogramm erhältlich ○ = optional gegen Aufpreis lieferbar ¹⁾ Alle Preise verstehen sich als unverbindliche Preisempfehlung inkl. Metallic/Perleffektlackierung und 19% MwSt, zzgl. Überführungskosten ²⁾ Kraftstoffverbrauch/CO₂-Emissionen gemäß EU-Richtlinie 1999/94/EG. Die angegebenen Werte wurden nach den vorgeschriebenen Messverfahren (RL/80/1268/EWG) ermittelt. (Werte in Klammern beziehen sich auf Ausstattungsversion "Comfort") ³⁾ Anhängelast-Erhöhung mit besonderem Gutachten möglich ⁴⁾ Leergewicht ohne Fahrer; je nach Ausstattungsumfang kann sich das Leergewicht erhöhen ⁵⁾ Sportshift ist ein eingetragenes Warenzeichen von Prodrive Ltd. ⁶⁾ nicht in Verbindung mit Navigationssystem ab Werk ⁷⁾ TMC-Einheit optional als Zubehör ⁸⁾ nur in Verbindung mit Schaltgetriebe ⁹⁾ nur in Verbindung mit Automatikgetriebe "T" = Ausstattung in Modellvariante Trend enthalten "A" = Ausstattung in Modellvariante Active enthalten "C" = Ausstattung in Modellvariante Comfort enthalten "E" = Ausstattung in Modellvariante Exclusive enthalten "N" = Ausstattung in Modellvariante mit Navigationssystem enthalten

Legacy Limousine | Technische Daten

		2.0R		2.0D	2.5i		3.0R	3.0R spec. B		
		5-Gang	Automatik	5-Gang	5-Gang	Automatik	Automatik	6-Gang	Automatik	
ABMESSUNGEN UND GEWICHTE										
Länge	mm	4.665	4.665	4.665	4.665	4.665	4.665	4.665	4.665	4.665
Breite	mm	1.730	1.730	1.730	1.730	1.730	1.730	1.730	1.730	1.730
Höhe	mm	1.425	1.425	1.425	1.425	1.425	1.425	1.435	1.435	1.435
Bodenfreiheit	mm	150	150	145	150	150	150	155	160	160
Radstand	mm	2670	2670	2670	2670	2670	2670	2670	2670	2670
Spurweite vorne	mm	1495	1495	1495	1495	1495	1495	1495	1495	1495
Spurweite hinten	mm	1490	1490	1490	1490	1490	1490	1490	1490	1490
Dachlast (max.)	kg	80	80	80	80	80	80	80	80	80
Leergewicht ⁴⁾	kg	1360	1380	1460	1380	1400	1515	1535	1545	1545
zulässiges Gesamtgewicht	kg	1910	1930	2000	1930	1930	2030	2030	2030	2030
Bereifung		215/45R17	215/45R17	215/45R17	215/45R17	215/45R17	215/45R17	215/45R18	215/45R18	215/45R18
Felgengröße		7JJx17	7JJx17	7JJx17	7JJx17	7JJx17	7JJx17	7JJx18	7JJx18	7JJx18
Wendekreis	m	11,6	11,6	11,6	11,6	11,6	11,6	11,6	11,6	11,6
Tankinhalt	l	64	64	64	64	64	64	64	64	64



(mm)

Legacy Limousine | Technische Daten · Ausstattung

		2.0R		2.0D	2.5i		3.0R	3.0R spec. B		
		5-Gang	Automatik	5-Gang	5-Gang	Automatik	Automatik	6-Gang	Automatik	
GEPÄCKRAUM										
Gepäckraumvolumen	Liter (VDA)	433	433	433	433	433	433	433	433	
Höhe	mm	466	466	466	466	466	466	466	466	
Länge bis zur Rücksitzlehne	mm	1025	1025	1025	1025	1025	1025	1025	1025	
Breite (max.)	mm	1556	1556	1556	1556	1556	1556	1556	1556	
Breite zwischen den Radhäusern (min.)	mm	1079	1079	1079	1079	1079	1079	1079	1079	

		Limousine				
		2.0R	2.0D	2.5i	3.0R	3.0R spec. B
TECHNIK/SICHERHEIT						
3-Punkt-Sicherheitsgurte und Kopfstützen für fünf Passagiere		●	●	●	●	●
Aktive Kopfstützen (vorne)		●	●	●	●	●
Antiblockiersystem (ABS)		●	●	●	●	●
Automatikgetriebe mit Sportshift-Funktion ⁵⁾		● ⁹⁾	-	● ⁹⁾	●	● ⁹⁾
Bremsscheiben vorne innenbelüftet		●	●	●	●	●
Doppelrohr-Auspuffanlage		●	●	●	●	●
Elektronische Wegfahrsperr		●	●	●	●	●
Fahrdynamikregelung, elektronisch (Vehicle Dynamics Control)		● ⁹⁾	●	●	●	●
Fahrer- und Beifahrer Front- und Seitenairbags		●	●	●	●	●
Gurtstraffer mit Gurtkraftbegrenzer sowie Rundumaufprallschutz		●	●	●	●	●
SI-Drive (3-fach Steuerung für Motormanagement)		-	-	-	●	●
Kopfairbags ("Window-Airbags") vorne und hinten		●	●	●	●	●
Permanenter Allradantrieb AWD		●	●	●	●	●
Scheibenbremsen, vorne und hinten		●	●	●	●	●
Servolenkung		●	●	●	●	●

● = Serienausstattung - = nicht im Lieferprogramm erhältlich ○ = optional gegen Aufpreis lieferbar ¹⁾ Alle Preise verstehen sich als unverbindliche Preisempfehlung inkl. Metallic/Perleffektlackierung und 19% MwSt, zzgl. Überführungskosten ²⁾ Kraftstoffverbrauch/CO₂-Emissionen gemäß EU-Richtlinie 1999/94/EG. Die angegebenen Werte wurden nach den vorgeschriebenen Messverfahren (RL/80/1268/EWG) ermittelt. (Werte in Klammern beziehen sich auf Ausstattungsversion "Comfort") ³⁾ Anhängelast-Erhöhung mit besonderem Gutachten möglich ⁴⁾ Leergewicht ohne Fahrer; je nach Ausstattungsumfang kann sich das Leergewicht erhöhen ⁵⁾ Sportshift ist ein eingetragenes Warenzeichen von Prodrive Ltd. ⁶⁾ nicht in Verbindung mit Navigationssystem ab Werk ⁷⁾ TMC-Einheit optional als Zubehör ⁸⁾ nur in Verbindung mit Schaltgetriebe ⁹⁾ nur in Verbindung mit Automatikgetriebe "T" = Ausstattung in Modellvariante Trend enthalten "A" = Ausstattung in Modellvariante Active enthalten "C" = Ausstattung in Modellvariante Comfort enthalten "E" = Ausstattung in Modellvariante Exclusive enthalten "N" = Ausstattung in Modellvariante mit Navigationssystem enthalten

Legacy Limousine | Ausstattung

	Limousine				
	2.0R	2.0D	2.5i	3.0R	3.0R spec. B
INNENAUSSTATTUNG					
6-fach CD-Wechsler ⁶⁾	●	●	●	-	-
Aluminium-Pedale, gelocht	-	-	-	-	●
Außentemperaturanzeige	●	●	●	●	●
AUX-IN Buchse zum Anschluß externer Audiogeräte	●	●	●	●	●
Beifahrersitz, elektrisch verstellbar mit 8-fach Memory-Funktion	-	-	-	●	●
Beifahrersitz, höhenverstellbar	-	-	-	●	●
Bluetooth-Freisprecheinrichtung für Mobiltelefone	-	N	-	●	●
Bordcomputer	●	●	●	●	●
Cockpitzierleisten in anthrazit (nur in Verbindung mit Innenfarbe Anthrazit)	C	C/E	●	-	-
Digitaluhr	●	●	●	●	●
DVD-Navigationssystem mit VGA Monitor ⁷⁾	-	N	-	●	●
DVD-Player	-	N	-	●	●
Fahrer-Informationssystem (Multi-Informationsdisplay)	-	-	-	●	●
Fahrersitz, elektrisch verstellbar	●	●	●	●	●
Fahrersitz, elektrisch mit Memory-Funktion	C	C/E	●	●	●
Fahrersitz, höhenverstellbar	●	●	●	●	●
Fensterheber, elektrisch (vorne und hinten)	●	●	●	●	●
Gebläsesteuerung für Fondpassagiere	C ⁹⁾	-	● ⁹⁾	●	●
Geschwindigkeitsregelanlage mit Lenkradbedienung	●	●	●	●	●
Getränkehalter, vorne und hinten	●	●	●	●	●
Glasschiebedach, elektrisch	C	C/E	●	●	●
Innenraumbelichtung mit Zeitverzögerung	●	●	●	●	●
ISOFIX-Kindersitzbefestigungen	●	●	●	●	●
Kindersicherung hinten	●	●	●	●	●
Klimaautomatik (2-Zonen), getrennt für Fahrer- und Beifahrer	●	●	●	●	●
Kofferraumklappe mit Fernentriegelung	●	●	●	●	●
Kraftstoff-Verbrauchsanzeige	●	●	●	●	●
Lade-/Kofferraumbelichtung	●	●	●	●	●
Ledersitze und Innenausstattung wahlweise in beige oder schwarz/anthrazit	C	C/E	●	●	-
Ledersitze und Innenausstattung in schwarz/anthrazit	-	-	-	-	●
Ledersitze und Teile der Tür-Seitenverkleidung in Leder	○/C	○/C/E	●	●	●
Lendenwirbelstütze (Beifahrerseite)	-	-	-	●	●

Legacy Limousine | Ausstattung

	Limousine				
	2.0R	2.0D	2.5i	3.0R	3.0R spec. B
INNENAUSSTATTUNG					
Lendenwirbelstütze (Fahrerseite)	●	●	●	●	●
Lederlenkrad, höhen- und längsverstellbar (Teleskop)	●	●	●	●	●
Schaltwippen am Lenkrad	C ⁹⁾	-	● ⁹⁾	●	● ⁹⁾
Make-Up-Spiegel, beleuchtet (Fahrer- und Beifahrerseite)	●	●	●	●	●
Mittelarmlehne hinten mit Durchlademöglichkeit	●	●	●	●	●
MOMO-Lederlenkrad mit Audio-Fernbedienung	C	C/E	●	●	●
Sitzheizung (vorne)	●	●	●	●	●
Start-/Stopp-Knopf (anstelle Zündschloss)	-	E	-	●	●
Stereo-CD-Radio mit MP3-Abspielfunktion	●	●	●	●	●
Stereo-CD-Radio mit Lenkradbedienung	C	C/E	●	●	●
Tankklappe mit Fernentriegelung	●	●	●	●	●
Zündschloß, beleuchtet	●	A/C	●	-	-
AUSSENAUSSTATTUNG					
Außenspiegel, elektrisch einstell- und beheizbar sowie elektrisch anklappbar	●	●	●	●	●
Colorverglasung	●	●	●	●	●
Ellipsoid (DE)-Scheinwerfer	A	A	-	-	-
Heckscheibenheizung	●	●	●	●	●
Keyless access (schlüsselloses Zugangssystem)	-	E	-	●	●
Leichtmetallräder	●	●	●	●	●
Leichtmetall-Motorhaube	●	●	●	●	●
Metallic-/Perleffektlackierung	●	●	●	●	●
Nebelscheinwerfer	●	●	●	●	●
Scheibenantenne	●	●	●	●	●
Scheibenwischer-Enteiser (vorne)	●	●	●	●	●
Stoßstangen in Wagenfarbe	●	●	●	●	●
Xenon Scheinwerfer in Verbindung mit Scheinwerfer-Waschanlage	C	C/E	●	●	●
Zentralverriegelung mit Funkfernbedienung und Aktivierungsbestätigung	●	●	●	●	●

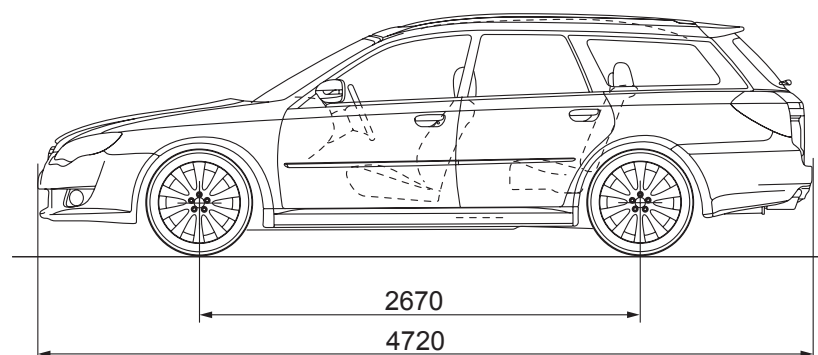
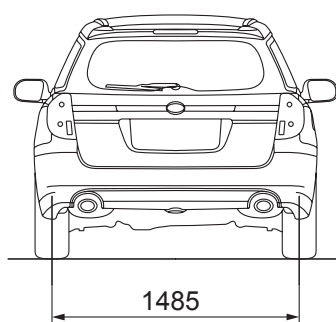
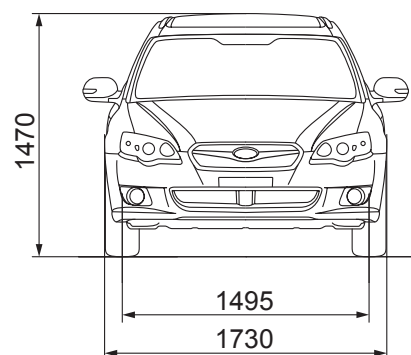
● = Serienausstattung - = nicht im Lieferprogramm erhältlich ○ = optional gegen Aufpreis lieferbar ¹⁾ Alle Preise verstehen sich als unverbindliche Preisempfehlung inkl. Metallic-/Perleffektlackierung und 19% MwSt, zzgl. Überführungskosten ²⁾ Kraftstoffverbrauch/CO₂-Emissionen gemäß EU-Richtlinie 1999/94/EG. Die angegebenen Werte wurden nach den vorgeschriebenen Messverfahren (RL/80/1268/EWG) ermittelt. (Werte in Klammern beziehen sich auf Ausstattungsversion "Comfort") ³⁾ Anhängelast-Erhöhung mit besonderem Gutachten möglich ⁴⁾ Leergewicht ohne Fahrer; je nach Ausstattungsumfang kann sich das Leergewicht erhöhen ⁵⁾ Sportshift ist ein eingetragenes Warenzeichen von Prodrive Ltd. ⁶⁾ nicht in Verbindung mit Navigationssystem ab Werk ⁷⁾ TMC-Einheit optional als Zubehör ⁸⁾ nur in Verbindung mit Schaltgetriebe ⁹⁾ nur in Verbindung mit Automatikgetriebe "T" = Ausstattung in Modellvariante Trend enthalten "A" = Ausstattung in Modellvariante Active enthalten "C" = Ausstattung in Modellvariante Comfort enthalten "E" = Ausstattung in Modellvariante Exclusive enthalten "N" = Ausstattung in Modellvariante mit Navigationssystem enthalten

Legacy Kombi | Technische Daten

		2.0R		2.0D	2.5i		3.0R	3.0R spec. B		
		5-Gang	Automatik	5-Gang	5-Gang	Automatik	Automatik	6-Gang	Automatik	
MOTOR										
4-Zylinder-Leichtmetall-Boxermotor, 16V, flüssigkeitsgekühlt		●	●	●	●	●	-	-	-	
6-Zylinder-Leichtmetall-Boxermotor, 24V, flüssigkeitsgekühlt		-	-	-	-	-	●	●	●	
Microprozessorgesteuertes Motormanagement		●	●	●	●	●	●	●	●	
Kraftstoffeinspritzung		Multipoint	Multipoint	Common-Rail	Multipoint	Multipoint	Multipoint	Multipoint	Multipoint	
Subaru ecomatic®-Autogasanlage		○	○	-	○	○	-	-	-	
Dieselpartikelfilter (DPF)		-	-	●	-	-	-	-	-	
Hubraum	ccm	1994	1994	1998	2457	2457	3000	3000	3000	
Leistung	kW (PS) bei U/min.	110 (150)/ 6000	110 (150)/ 6000	110 (150)/ 3600	127 (173)/ 6000	127 (173)/ 6000	180 (245)/ 6600	180 (245)/ 6600	180 (245)/ 6600	
Maximales Drehmoment	Nm bei U/min.	196/3200	196/3200	350/1800	227/4400	227/4400	297/4200	297/4200	297/4200	
Bohrung/Hub	mm	92,0x75,0	92,0x75,0	86,0x86,0	99,5x79	99,5x79	89,2x80,0	89,2x80,0	89,2x80,0	
Verdichtungsverhältnis		10,2:1	10,2:1	16,3:1	10,0:1	10,0:1	10,7:1	10,7:1	10,7:1	
Abgasnorm		EURO 4	EURO 4	EURO 4	EURO 4	EURO 4	EURO 4	EURO 4	EURO 4	
Kraftstoffart		Super 95 Oktan	Super 95 Oktan	Diesel	Super 95 Oktan	Super 95 Oktan	Super 95 Oktan	Super 95 Oktan	Super 95 Oktan	
Antriebsart		Allradantrieb	Allradantrieb	Allradantrieb	Allradantrieb	Allradantrieb	Allradantrieb	Allradantrieb	Allradantrieb	
FAHRLEISTUNGEN										
Höchstgeschwindigkeit	km/h	202	191	203	211	208	237	233	237	
Beschleunigung (0-100 km/h)	sec	10,5	11,6	8,9	9,8	10,6	8,4	7	8,4	
KRAFTSTOFFVERBRAUCH UND EMISSION ²⁾										
Verbrauch innerorts	l/100 km	11,8	11,7	7,1 (7,2)	11,9	11,9	13,8	17,8	13,8	
Verbrauch außerorts	l/100 km	6,8	6,6	5,0 (5,1)	6,7	6,8	7,4	9,1	7,4	
Verbrauch kombiniert	l/100 km	8,6	8,5	5,7 (5,8)	8,6	8,7	9,8	12,3	9,8	
CO ₂ -Emission kombiniert	g/km	203	200	151 (154)	203	205	231	290	231	
ANHÄNGELAST										
ungebremst	kg	730	735	750	735	735	750	750	750	
gebremst bis 12% Steigung	kg	1600	1600	1700	1800	1800	2000	2000	2000	
gebremst bis 8% Steigung ³⁾	kg	1900	1900	1700	1935	1945	2050	2050	2050	
ABMESSUNGEN UND GEWICHTE										
Länge	mm	4720	4720	4720	4720	4720	4720	4720	4720	
Breite	mm	1.730	1.730	1.730	1.730	1.730	1.730	1.730	1.730	
Höhe	mm	1470	1470	1470	1470	1470	1470	1475	1475	

Legacy Kombi | Technische Daten

		2.0R		2.0D	2.5i		3.0R	3.0R spec. B		
		5-Gang	Automatik	5-Gang	5-Gang	Automatik	Automatik	6-Gang	Automatik	
ABMESSUNGEN UND GEWICHTE										
Bodenfreiheit	mm	150	150	145	150	150	150	155	160	
Radabstand	mm	2670	2670	2670	2670	2670	2670	2670	2670	
Spurweite vorne	mm	1495	1495	1495	1495	1495	1495	1495	1495	
Spurweite hinten	mm	1485	1485	1485	1485	1485	1485	1485	1485	
Dachlast (max.)	kg	100	100	100	100	100	100	100	100	
Leergewicht ⁴⁾	kg	1395	1405	1510 (1565)	1410	1425	1545	1560	1570	
zulässiges Gesamtgewicht	kg	1935	1945	2000	1935	1945	2050	2050	2050	
Bereifung		215/45R17	215/45R17	215/45R17	215/45R17	215/45R17	215/45R17	215/45R18	215/45R18	
Felgengröße		7JJx17	7JJx17	7JJx17	7JJx17	7JJx17	7JJx17	7JJx18	7JJx18	
Wendekreis	m	11,6	11,6	11,6	11,6	11,6	11,6	11,6	11,6	
Tankinhalt	l	64	64	64	64	64	64	64	64	



(mm)

● = Serienausstattung - = nicht im Lieferprogramm erhältlich ○ = optional gegen Aufpreis lieferbar ¹⁾ Alle Preise verstehen sich als unverbindliche Preisempfehlung inkl. Metallic/Perleffektlackierung und 19% MwSt, zzgl. Überführungskosten ²⁾ Kraftstoffverbrauch/CO₂-Emissionen gemäß EU-Richtlinie 1999/94/EG. Die angegebenen Werte wurden nach den vorgeschriebenen Messverfahren (RL/80/1268/EWG) ermittelt. (Werte in Klammern beziehen sich auf Ausstattungsversion "Comfort") ³⁾ Anhängelast-Erhöhung mit besonderem Gutachten möglich ⁴⁾ Leergewicht ohne Fahrer; je nach Ausstattungsumfang kann sich das Leergewicht erhöhen ⁵⁾ Sportshift ist ein eingetragenes Warenzeichen von Prodrive Ltd. ⁶⁾ nicht in Verbindung mit Navigationssystem ab Werk ⁷⁾ TMC-Einheit optional als Zubehör ⁸⁾ nur in Verbindung mit Schaltgetriebe ⁹⁾ nur in Verbindung mit Automatikgetriebe "T" = Ausstattung in Modellvariante Trend enthalten "A" = Ausstattung in Modellvariante Active enthalten "C" = Ausstattung in Modellvariante Comfort enthalten "E" = Ausstattung in Modellvariante Exclusive enthalten "N" = Ausstattung in Modellvariante mit Navigationssystem enthalten

Legacy Kombi | Technische Daten · Ausstattung

		2.0R		2.0D	2.5i		3.0R	3.0R spec. B	
		5-Gang	Automatik	5-Gang	5-Gang	Automatik	Automatik	6-Gang	Automatik
GEPÄCKRAUM									
Gepäckraumvolumen	Liter (VDA)	459	459	459	459	459	459	459	459
Gepäckraumvolumen bei umgeklappter Rücksitzlehne	Liter (VDA)	1649 (1628)	1649 (1628)	1649 (1628)	1649 (1628)	1649 (1628)	1649 (1628)	1649 (1628)	1649 (1628)
Höhe	mm	826	826	826	826	826	826	826	826
Länge bis zur Rücksitzlehne	mm	843	843	843	843	843	843	843	843
Länge bei umgeklappter Rücksitzlehne	mm	1967	1967	1967	1967	1967	1967	1967	1967
Breite (max.)	mm	1376	1376	1376	1376	1376	1376	1376	1376
Breite zwischen den Radhäusern (min.)	mm	1071	1071	1071	1071	1071	1071	1071	1071

		Kombi				
		2.0R	2.0D	2.5i	3.0R	3.0R spec. B
TECHNIK/SICHERHEIT						
3-Punkt-Sicherheitsgurte und Kopfstützen für fünf Passagiere		●	●	●	●	●
Aktive Kopfstützen (vorne)		●	●	●	●	●
Antiblockiersystem (ABS)		●	●	●	●	●
Automatikgetriebe mit Sportshift-Funktion ⁵⁾		● ⁹⁾	-	● ⁹⁾	●	● ⁹⁾
Bremsscheiben vorne innenbelüftet		●	●	●	●	●
Doppelrohr-Auspuffanlage		●	●	●	●	●
Elektronische Wegfahrsperr		●	●	●	●	●
Fahrdynamikregelung, elektronisch (Vehicle Dynamics Control)		● ⁹⁾	●	●	●	●
Fahrer- und Beifahrer Front- und Seitenairbags		●	●	●	●	●
Getriebeuntersetzung "Dual-Range"		● ⁸⁾	-	● ⁸⁾	-	-
Gurtstraffer mit Gurtkraftbegrenzer sowie Rundumaufprallschutz		●	●	●	●	●
SI-Drive (3-fach Steuerung für Motormanagement)		-	-	-	●	●
Kopfairbags ("Window-Airbags") vorne und hinten		●	●	●	●	●
Permanenter Allradantrieb AWD		●	●	●	●	●
Scheibenbremsen, vorne und hinten		●	●	●	●	●
Servolenkung		●	●	●	●	●

Legacy Kombi | Ausstattung

	Kombi				
	2.0R	2.0D	2.5i	3.0R	3.0R spec. B
INNENAUSSTATTUNG					
6-fach CD-Wechsler ⁶⁾	●	●	●	-	-
Ablagefach für Gepäckraumrollo unter der Ladefläche	●	●	●	●	●
Aluminium-Pedale, gelocht	-	-	-	-	●
Außentemperaturanzeige	●	●	●	●	●
AUX-IN Buchse zum Anschluß externer Audiogeräte	●	●	●	●	●
Beifahrersitz, elektrisch verstellbar mit 8-fach Memory-Funktion	-	-	-	●	●
Beifahrersitz, höhenverstellbar	-	-	-	●	●
Bluetooth-Freisprecheinrichtung für Mobiltelefone	-	N	-	●	●
Bordcomputer	●	●	●	●	●
Cockpitzierleisten in anthrazit (nur in Verbindung mit Innenfarbe anthrazit)	C	C/E	●	-	-
Digitaluhr	●	●	●	●	●
DVD-Navigationssystem mit VGA Monitor ⁷⁾	-	N	-	●	●
DVD-Player	-	N	-	●	●
Fahrer-Informationssystem (Multi-Informationssystem)	●	●	●	●	●
Fahrersitz, elektrisch verstellbar	●	●	●	●	●
Fahrersitz, elektrisch mit Memory-Funktion	C	C/E	●	●	●
Fahrersitz, höhenverstellbar	●	●	●	●	●
Fensterheber, elektrisch (vorne und hinten)	●	●	●	●	●
Gebläsesteuerung für Fondpassagiere	C ⁹⁾	-	● ⁹⁾	●	●
Geschwindigkeitsregelanlage mit Lenkradfernbedienung	●	●	●	●	●
Getränkehalter, vorne und hinten	●	●	●	●	●
Innenraumbelichtung mit Zeitverzögerung	●	●	●	●	●
ISOFIX-Kindersitzbefestigungen	●	●	●	●	●
Kindersicherung hinten	●	●	●	●	●
Klimaautomatik (2-Zonen), getrennt für Fahrer- und Beifahrer	●	●	●	●	●
Kofferraumklappe mit Fernentriegelung	●	●	●	●	●
Kraftstoff-Verbrauchsanzeige	●	●	●	●	●

● = Serienausstattung - = nicht im Lieferprogramm erhältlich ○ = optional gegen Aufpreis lieferbar ¹⁾ Alle Preise verstehen sich als unverbindliche Preisempfehlung inkl. Metallic/Perleffektlackierung und 19% MwSt, zzgl. Überführungskosten ²⁾ Kraftstoffverbrauch/CO₂-Emissionen gemäß EU-Richtlinie 1999/94/EG. Die angegebenen Werte wurden nach den vorgeschriebenen Messverfahren (RL/80/1268/EWG) ermittelt. (Werte in Klammern beziehen sich auf Ausstattungsversion "Comfort") ³⁾ Anhängelast-Erhöhung mit besonderem Gutachten möglich ⁴⁾ Leergewicht ohne Fahrer; je nach Ausstattungsumfang kann sich das Leergewicht erhöhen ⁵⁾ Sportshift ist ein eingetragenes Warenzeichen von Prodrive Ltd. ⁶⁾ nicht in Verbindung mit Navigationssystem ab Werk ⁷⁾ TMC-Einheit optional als Zubehör ⁸⁾ nur in Verbindung mit Schaltgetriebe ⁹⁾ nur in Verbindung mit Automatikgetriebe "T" = Ausstattung in Modellvariante Trend enthalten "A" = Ausstattung in Modellvariante Active enthalten "C" = Ausstattung in Modellvariante Comfort enthalten "E" = Ausstattung in Modellvariante Exclusive enthalten "N" = Ausstattung in Modellvariante mit Navigationssystem enthalten

Legacy Kombi | Ausstattung

	<i>Kombi</i>				
	2.0R	2.0D	2.5i	3.0R	3.0R spec. B
INNENAUSSTATTUNG					
Lade-/Kofferraumbeleuchtung	●	●	●	●	●
Ledersitze und Innenausstattung wahlweise in beige oder schwarz/anthrazit	C	C/E	●	●	-
Ledersitze und Innenausstattung in schwarz/anthrazit	-	-	-	-	●
Ledersitze und Teile der Tür-Seitenverkleidung in Leder	Q/C	Q/C/E	●	●	●
Lendenwirbelstütze (Beifahrerseite)	-	-	-	●	●
Lendenwirbelstütze (Fahrerseite)	●	●	●	●	●
Lederlenkrad, höhen- und längsverstellbar (Teleskop)	●	●	●	●	●
Schaltwippen am Lenkrad	C ⁹⁾	-	● ⁹⁾	●	● ⁹⁾
Make-Up-Spiegel, beleuchtet (Fahrer- und Beifahrerseite)	●	●	●	●	●
Mittelarmlehne hinten	●	●	●	●	●
MOMO-Lederlenkrad mit Audio-Fernbedienung	C	C/E	●	●	●
Panorama-Glasschiebedach, elektrisch	C	C/E	●	●	●
Rücksitzlehne, geteilt umklappbar 3:2	●	●	●	●	●
Sitzheizung (vorne)	●	●	●	●	●
Start-Stopp-Knopf (anstelle Zündschloss)	-	E	-	●	●
Stereo-CD-Radio mit MP3-Abspielfunktion	●	●	●	●	●
Stereo-CD-Radio mit Lenkradbedienung	C	C/E	●	●	●
Tankklappe mit Fernentriegelung	●	●	●	●	●
Zündschloß, beleuchtet	●	A/C	●	-	-

Legacy | Ausstattung

	Kombi				
	2.0R	2.0D	2.5i	3.0R	3.0R spec. B
AUSSENAUSSTATTUNG					
Außenspiegel, elektrisch einstell- und beheizbar	●	●	●	●	●
Außenspiegel, elektrisch anklappbar	●	●	●	●	●
Colorverglasung	●	●	●	●	●
Dach-Heckspoiler	●	●	●	●	●
Ellipsoid (DE)-Scheinwerfer	A	A	-	-	-
Heckscheibenheizung	●	●	●	●	●
Heckscheibenwischer mit Dauer- und Intervallschaltung	●	●	●	●	●
Keyless access (schlüsselloses Zugangssystem)	-	E	-	●	●
Leichtmetallräder	●	●	●	●	●
Leichtmetall-Heckklappe	●	●	●	●	●
Leichtmetall-Motorhaube	●	●	●	●	●
Metallic-/Perleffektlackierung	●	●	●	●	●
Nebelscheinwerfer	●	●	●	●	●
Scheibenantenne	●	●	●	●	●
Scheibenwischer-Enteiser (vorne)	●	●	●	●	●
Stoßstangen in Wagenfarbe	●	●	●	●	●
Xenon Scheinwerfer in Verbindung mit Scheinwerfer-Waschanlage	C	C/E	●	●	●
Zentralverriegelung mit Funkfernbedienung und Aktivierungsbestätigung	●	●	●	●	●

● = Serienausstattung - = nicht im Lieferprogramm erhältlich ○ = optional gegen Aufpreis lieferbar ¹⁾ Alle Preise verstehen sich als unverbindliche Preisempfehlung inkl. Metallic/Perleffektlackierung und 19% MwSt, zzgl. Überführungskosten ²⁾ Kraftstoffverbrauch/CO₂-Emissionen gemäß EU-Richtlinie 1999/94/EG. Die angegebenen Werte wurden nach den vorgeschriebenen Messverfahren (RL/80/1268/EWG) ermittelt. (Werte in Klammern beziehen sich auf Ausstattungsversion "Comfort") ³⁾ Anhängelast-Erhöhung mit besonderem Gutachten möglich ⁴⁾ Leergewicht ohne Fahrer; je nach Ausstattungsumfang kann sich das Leergewicht erhöhen ⁵⁾ Sportshift ist ein eingetragenes Warenzeichen von Prodrive Ltd. ⁶⁾ nicht in Verbindung mit Navigationssystem ab Werk ⁷⁾ TMC-Einheit optional als Zubehör ⁸⁾ nur in Verbindung mit Schaltgetriebe ⁹⁾ nur in Verbindung mit Automatikgetriebe "T" = Ausstattung in Modellvariante Trend enthalten "A" = Ausstattung in Modellvariante Active enthalten "C" = Ausstattung in Modellvariante Comfort enthalten "E" = Ausstattung in Modellvariante Exclusive enthalten "N" = Ausstattung in Modellvariante mit Navigationssystem enthalten

Legacy | Zubehör

Ausgewähltes Zubehör	Teilenummer	Verwendungsbereich				Preise	
		2.0D	2.0R	2.5i	3.0R	ohne MwSt.	inkl. 19% MwSt.
BEZEICHNUNG							
Gitterfrontgrill, Metall	J1010AG010	○	○	○	○	270,38 €	321,75 €
Felgenschlossatz	B327EYA000	○	○	○	○	35,73 €	42,52 €
Edelstahl Türeinstiegleistensatz, 2-teilig, beleuchtet	SENOAG1000	○	○	○	○	232,75 €	276,97 €
Regensensor	SEWAYA8000	○	○	○	○	244,13 €	290,51 €
Bluetooth Freisprecheinrichtung <i>- nicht in Verbindung mit serienmäßigem Navigationssystem</i>	SEDEYA6100	○	○	○	○	284,87 €	339,00 €
Passiv-Telefonkonsole "Echt-Leder"	2763	○	○	○	○	49,56 €	58,98 €
Ultraschall Einparkhilfe mit 4 Sensoren für hinten	2470	○	○	○	○	314,12 €	373,80 €

Die hier aufgeführten Artikel sind nur eine kleine Auswahl aus dem umfangreichen Original-Zubehörprogramm für den Legacy. Bitte fragen Sie Ihren Subaru Partner nach dem ausführlichen Prospekt. Das Subaru Original-Zubehör unterliegt strengen Qualitätsnormen und ist speziell für Fahrzeuge der Marke Subaru entwickelt. Deshalb bekommen Sie auf Subaru Original-Zubehör 2 Jahre Garantie. Für Schäden, die durch Verwendung von „Nicht Subaru Original-Zubehör“ entstehen, ist jedwede Gewährleistung ausgeschlossen. Die gesetzlichen Rechte des Käufers bleiben daneben uneingeschränkt bestehen. Die Preise sind eine unverbindliche Preisempfehlung des Importeurs in Euro. Der zugrundeliegende Mehrwertsteuersatz ist 19%. Alle Preise verstehen sich ohne Montage und eventuell notwendiger Lackierarbeiten sowie TÜV-Kosten. Genaue Informationen hierzu erhalten Sie von Ihrem Subaru Partner. Bitte fragen Sie Ihren Subaru Partner auch nach den Zubehör-Paketen mit Preisvorteil. Änderungen vorbehalten.

Das "Rundum-Sorglos-Paket"

Alle Modelle der Marke Subaru werden mit höchstmöglicher Recyclingfähigkeit konzipiert und die Fahrzeugteile bei minimaler Umweltbelastung produziert. Mit der Vierfach-Garantie bietet Subaru ein umfassendes Paket für jeden neuen Legacy: 3 Jahre Garantie bis 100.000 km (Anschlussgarantie bis max. 5 Jahre oder 160.000 km optional erhältlich), 12 Jahre Garantie gegen Durchrostung, 3 Jahre Garantie gegen Oberflächenkorrosion und 2 Jahre Garantie* auf Original-Ersatzteile und Zubehör. Der Subaru Euro-Service „Assistance“ begleitet Sie rund um die Uhr in Europa. Diesen Schutzbrief erhalten Sie automatisch mit jedem neuen Subaru. Er gilt analog zur 3-Jahres-Garantie und bürgt im Falle einer Panne bzw. eines Unfalls gemäß den Bedingungen des Subaru Euro-Service „Assistance“ für Pannenhilfe bzw. Abschleppen, Mietwagen, Übernachtung, Rücktransport für Fahrzeuginsassen und Fahrzeug, Unfallbergung sowie Beschaffung von Ersatzteilen. Über 400 Subaru Partner in Deutschland sorgen für reibungslosen Service inklusive Übernacht-Ersatzteil-Dienst. Hochqualifizierte Fachleute gewährleisten mit modernst ausgestatteten Werkstätten optimale Service-Qualität. Dort erfahren Sie auch alles über die günstigen Leasing- und Finanzierungsmöglichkeiten von Subaru. Natürlich erstreckt sich das Garantie-Paket in vollem Umfang auch auf die von einem autorisierten Subaru Partner in ein Neufahrzeug eingebaute Subaru ecomatic® Autogas-Anlage. Die Garantiezeit für die Autogas-Anlage reduziert sich bei nachträglicher Umrüstung entsprechend der bereits laufenden 3-Jahres-Garantie*.



Dies ist eine Information der SUBARU Deutschland GmbH. Alle Informationen in dieser Broschüre beziehen sich auf das Modelljahr 2009. Die Preise verstehen sich als unverbindliche Preisempfehlung inkl. 19% MwSt., zzgl. Überführungskosten. Mit Erscheinen dieser Preisliste verlieren alle vorhergehenden Preislisten ihre Gültigkeit. Ausrüstung und technische Daten der Subaru Modelle können jederzeit und ohne Ankündigung geändert werden. Druckfehler und Irrtümer vorbehalten.

* Die gesetzlichen Rechte des Käufers bleiben daneben uneingeschränkt bestehen.

Think. Feel. Drive.



SUBARU Deutschland GmbH - 61167 Friedberg/Hessen - Telefon: 0 60 31/60 60

www.subaru.de